

	Página
 <p>MARTILLOS LABRANTES CON RETENEDOR y SIN RETENEDOR</p>	182
 <p>ÚTILES PARA MARTILLOS LABRANTES BUJARDAS, PUNTEROS, CINCELES Y GRADINAS</p>	182
 <p>ÚTILES PARA TRABAJAR A MANO ESCAFILADORES, PUNTEROS, CINCELES, GRADINAS</p>	184
 <p>MAZAS Y MARTILLOS MAZOS PARA ABUJARDAR y MARTILLO PORTAPEINES</p>	186

ÚTILES PARA LA PIEDRA

MARTILLOS NEUMÁTICOS LABRANTES



SIN RETENEDOR

Código	Paso Pistón	Inserción Ø mm	Peso en Kg	Consumo L.P.M.
0291	5/8"	12,5	0,750	140
0292	3/4"	12,5	1,130	170
0293	1"	12,5	1,500	180



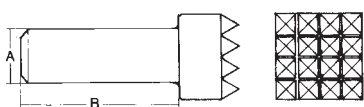
CON RETENEDOR

Código	Paso Pistón	Inserción Ø mm	Peso en Kg	Consumo L.P.M.
0294	1"	12,5	1,800	180

Recomendamos a la entrada del martillo un regulador de paso Cód. 0U005 Pág. 34.

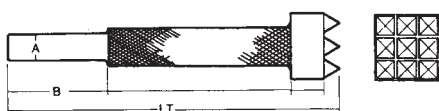
Consulte nuestra gama de Compresores y Accesorios de Neumática Pág. 8.

BUJARDAS SIN RETENEDOR (WIDIA)



MANGO FIJO CORTO

Código	mm	Nº de dientes	A mm	B mm
020101	20 x 20	4	12,5	55
020102	20 x 20	5	12,5	55
020103	20 x 20	9	12,5	55
020202	25 x 25	5	12,5	55
020203	25 x 25	9	12,5	55
020204	25 x 25	16	12,5	55
020205	25 x 25	25	12,5	55
020209	30 x 30	9	12,5	55
020207	30 x 30	16	12,5	55
020208	30 x 30	25	12,5	55



MANGO FIJO LARGO

Código	mm	Nº de dientes	A mm	B mm	LT mm
024214	30 x 30	25	12,5	55	180
024215	30 x 30	36	12,5	55	180

COMPRESORES y NEUMÁTICA

EQUIPAMIENTO y MANUTENCIÓN

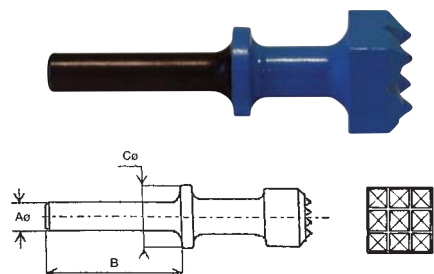
HERRAMIENTAS DE CORTE

BROCAS y ÚTILES CONSTRUCCIÓN

DISCOS y CORONAS DE DIAMANTE

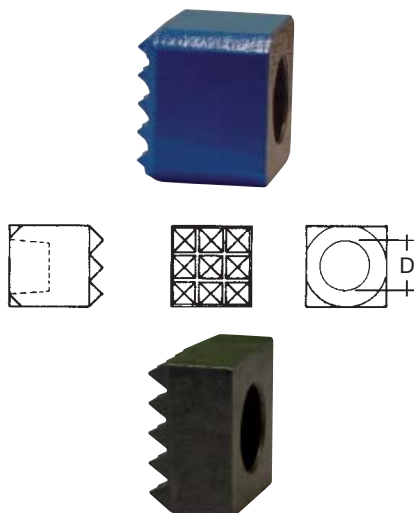
MAQUINARIAY ACC. CONSTRUCCIÓN

BUJARDAS CON RETENEDOR (WIDIA)



Código	mm	Nº de dientes	Ø A mm	B mm	Ø C mm
024001	30 x 30	4	12,5	56,50	28
024003	30 x 30	9	12,5	56,50	28
024004	30 x 30	16	12,5	56,50	28
024005	30 x 30	25	12,5	56,50	28

BUJARDAS SIN MANGO



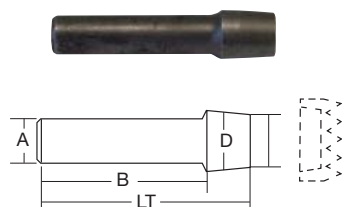
EN METAL DURO (WIDIA)

Código	mm	Nº de dientes	Inserción (D) Ø mm
020601	40 x 40	16	23
020602	40 x 40	25	23

EN ACERO RÁPIDO

Código	mm	Nº de dientes	Inserción (D) Ø mm
0286	40 x 40	16	23
0287	40 x 40	25	23
0288	40 x 40	36	23

MANGOS BUJARDA - MARTILLO LABRANTE



Código	A mm	B mm	D mm	Inserción (D) Ø mm	LT mm
021602	12,50	55	23	23	70

MANGOS BUJARDA - MARTILLOS ELÉCTRICOS



Código	Aplicación martillos	Inserción (D) Ø mm
02622	SDS-MAX, BOSH, HILTI, AEG, ELU, ETC	23
02625D	USH-10 Hex. 19	23

COMPRESORES y NEUMÁTICA

EQUIPAMIENTO y MANUTENCIÓN

HERRAMIENTAS DE CORTE

BROCAS y ÚTILES CONSTRUCCIÓN

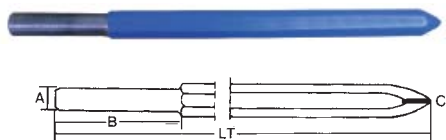
DISCOS y CORONAS DE DIAMANTE

MAQUINARIAY ACC. CONSTRUCCIÓN



COMPRESORES Y NEUMÁTICA

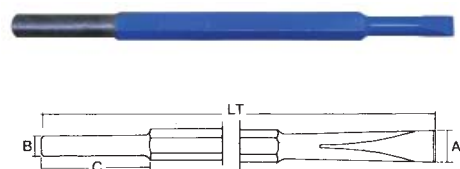
PUNTEROS PARA MARTILLO LABRANTE (WIDIA)



Código	A mm	B mm	C mm	LT mm
022601	12,5	55	4 x 20	230
022602	12,5	55	6 x 20	230
022603	12,5	55	10 x 20	230

EQUIPAMIENTO y MANUTENCIÓN

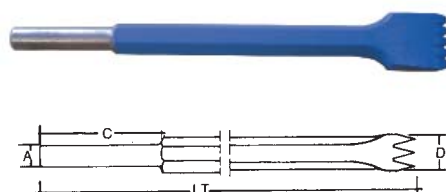
CINCELES PARA MARTILLO LABRANTE (WIDIA)



Código	A mm	B mm	C mm	LT mm
022801	4	12,5	55	220
022802	6	12,5	55	220
022803	8	12,5	55	220
022804	10	12,5	55	220
022805	12	12,5	55	220
022806	14	12,5	55	220
022807	16	12,5	55	220
022808	20	12,5	55	220
022809	25	12,5	55	220
022810	30	12,5	55	220

HERRAMIENTAS DE CORTE

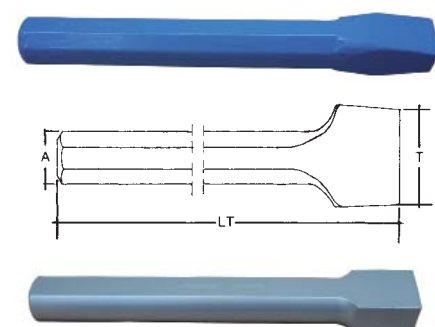
GRADINAS PARA MARTILLO LABRANTE (WIDIA)



Código	A mm	B mm	D mm	Nº de dientes	LT mm
021902	12,50	55	12	3	220
021904	12,50	55	18	4	220
021905	12,50	55	25	4	220
021906	12,50	55	25	5	220
021907	12,50	55	30	5	220
021908	12,50	55	30	6	220

BROCAS y ÚTILES CONSTRUCCIÓN

ESCAFILADORES



EN METAL DURO (WIDIA)

Código	T mm	A mm	LT mm
022301	25	25	220
022302	30	25	220
022303	35	25	220
022305	40	25	220
022306	45	20 x 28	220
022307	50	20 x 28	220

EN ACERO

Código	T mm	A mm	LT mm
022402	35	20 x 28	220
022403	43/45	20 x 28	220

DISCOS y CORONAS DE DIAMANTE

MAQUINARIAY ACC. CONSTRUCCIÓN



PUNTEROS DE MANO (WIDIA)


Código	A mm	C mm	LT mm
022501	10	4 x 20	230
022502	14	6 x 20	230
022504	16	7 x 20	230
022503	17	10 x 20	230
022505 ⁽¹⁾	18	6 x 25	200

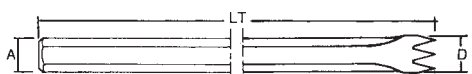
⁽¹⁾ Especial granito.



Código	Especial cantero
022506	Puntero 22 mm punta cónica

CINCELES DE MANO (WIDIA)


Código	A mm	E mm	LT mm
022701	4	4	220
022702	6	6	220
022703	10	12	220
022704	12	12	220
022705	14	14	220
022706	16	14	220
022707	20	16	220
022708	25	16	220
022709	30	16	220

GRADINAS DE MANO (WIDIA)


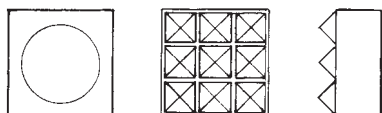
Código	A mm	D mm	LT mm	Nº de dientes
021804	14	18	230	4
021805	16	25	230	4
021806	16	25	230	5
021807	16	30	230	5
021808	16	30	230	6

MAZA PORTA BUJARDAS



Código	mm	Inserción Ø mm
021501	Maza 35 X 35	20
021502	Maza 45 x 45	20

Incluye Mango de madera y pasador.



BOCAS DE BUJARDA (EN ACERO)

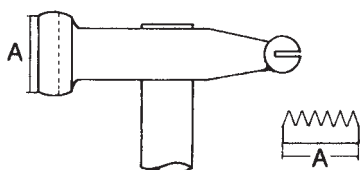
Código	mm	Nº de dientes	Inserción Ø mm
020901	35 x 35	16	20
020902	35 x 35	25	20
020903	35 x 35	36	20
021101	45 x 45	16	20
021102	45 x 45	25	20
021103	45 x 45	36	20
021104	45 x 45	49	20

MARTILLO PORTA-PEINES



Código	Medida A
023201	Portapeines 45 mm

Incluye Mango de madera.



PEINES

Código	Medida A mm	Nº de dientes
023102	45	6
023103	45	8

BUJARDAS CON MANGO CÓNICO FIJO (WIDIA)



Código	mm	Nº de dientes	A (Cono 1/10 mm)	LT mm
020409D	40 x 40	8	15	160
020413D	40 x 40	36	15	160

